

**Championnat Bretagne Voile Performance
Open Skiff et 29 er
Samedi 23 Mars et Dimanche 24 Mars 2024
Grade 5A**

**Et
Championnat Bretagne Voile Performance
Inter- Série Dériveurs
Dimanche 24 Mars 2024
Grade 5B**

Autorité Organisatrice : Yacht Club de Carnac



Chpt de Bretagne et
départemental dériveurs
Groupe WhatsApp



Whatsapp: <https://chat.whatsapp.com/FIATHFKJ3N4BOXWksK6fcR>

La mention [NP] (No Protest) dans une règle des instructions de course (IC) signifie qu'un bateau ne peut pas réclamer contre un autre bateau pour avoir enfreint cette règle. Ceci modifie la RCV 60.1(a). La mention [DP] dans une règle des IC signifie que la pénalité pour une infraction à cette règle peut, à la discrétion du jury, être inférieure à une disqualification.

1. REGLES

- 1.1 L'épreuve est régie par les règles telles que définies dans *Les Règles de Course à la Voile*.
- 1.2 Les manifestations sportives sont avant tout un espace d'échanges et de partage accessible à toutes et à tous. A ce titre, il est demandé aux concurrent.e.s et accompagnateurs.trice de se comporter en toutes circonstances, à terre comme sur l'eau, de façon courtoise et respectueuse indépendamment de l'origine, du genre ou de l'orientation sexuelle des autres participant.e.s.ou accompagnateurs.trice. Un.e concurrent.e. ou accompagnateur.trice qui ne respecterait pas ces principes pourra être pénalisé selon la RCV 2 ou 69. »

2. MODIFICATIONS AUX INSTRUCTIONS DE COURSE

- 2.1 Toute modification aux IC sera affichée au plus tard 2 heures avant le signal d'avertissement de la course dans laquelle elle prend effet, sauf tout changement dans le programme des courses qui sera affiché avant 20h00 la veille du jour où il prendra effet.

3. COMMUNICATIONS AVEC LES CONCURRENTS

- 3.1 Les avis aux concurrents seront affichés sur le tableau officiel d'information mis en ligne à l'adresse :

<https://www.yccarnac.com/regates-morbihan/regate-de-ligue-et-departement-open-skiff-29er-deriveurs>

Le WHATSAPP pourra être utilisé par l'OA en plus du site internet pour communiquer les infos (IC, résultats, jury, émargement)

4. CODE DE CONDUITE [DP] [NP]

- 4.1 Les concurrents et les accompagnateurs doivent se conformer aux demandes justifiées des arbitres.

5. SIGNAUX FAITS A TERRE

- 5.1 Les signaux faits à terre sont envoyés au mât de pavillons situé en bout de mole.
- 5.2 Quand le pavillon Aperçu est envoyé, le signal d'avertissement ne pourra pas être fait moins de **60 minutes** après l'affalé de l'Aperçu (ceci modifie Signaux de course).

6. PROGRAMME DES COURSES

6.1 Dates et horaires des courses :

Date	Classe	Premier signal d'avertissement
Samedi 23 Mars	Open Skiff et 29er	13h00
Dimanche 24 Mars	29er	10h30
Dimanche 24 Mars	Open Skiff	10h45
Dimanche 24 Mars	IND	11h00

6.2 Pour prévenir les bateaux qu'une course ou séquence de courses va bientôt commencer, un pavillon Orange sera envoyé avec un signal sonore cinq minutes au moins avant l'envoi du signal d'avertissement.

6.3 Le dernier jour de la régata, aucun signal d'avertissement ne sera envoyé après 16H00

7. PAVILLONS DE CLASSE

Les pavillons de classe sont :

- Open Skiff : Blanc siglé Open Skiff
- 29er : Orange siglé 29er
- IND Fast : Violet
- IND Médium : Vert

8. ZONES DE COURSE

L'emplacement des zones de course est défini en **annexe ZONES DE COURSE**.

9. LES PARCOURS

9.1 Les parcours sont décrits en **annexe PARCOURS** en incluant l'ordre dans lequel les marques doivent être passées et le côté duquel chaque marque doit être laissée ainsi que la longueur indicative des parcours.

9.2 Au plus tard au signal d'avertissement, le comité de course indiquera le parcours à effectuer, et, si nécessaire, le cap et la longueur approximatifs du premier bord du parcours. Pour chaque classe, le parcours à effectuer sera inscrit sur un tableau à l'arrière du bateau comité.

10. MARQUES

10.1 Voir les plans de parcours en annexe

10.2 Un bateau du comité de course signalant un changement d'un bord du parcours est une marque.

11. ZONES QUI SONT DES OBSTACLES

Les zones considérées comme des obstacles sont précisées en **Annexe ZONES DE COURSE**.

12. LE DEPART

12.1 La ligne de départ sera entre le mât arborant un pavillon orange sur le bateau du comité de course à l'extrémité tribord et le côté parcours de la marque de départ à l'extrémité bâbord.

12.2 *[DP] [NP]* Bateaux en attente : les bateaux dont le signal d'avertissement n'a pas été donné doivent éviter la zone de départ pendant la procédure de départ des autres bateaux.

12.3 Un bateau qui ne prend pas le départ au plus tard 4 minutes après son signal de départ sera classé DNS sans instruction (ceci modifie les RCV A5.1 et A5.2).

13. CHANGEMENT DU BORD SUIVANT DU PARCOURS

13.1 Compte tenu du parcours, il n'est pas prévu de changement de parcours.

14. L'ARRIVEE

La ligne d'arrivée sera entre un mât arborant un pavillon bleu et le côté parcours de la marque d'arrivée.

15. SYSTEME DE PENALITE

15.1 Pour toutes les classes, la RCV 44.1 est modifiée de sorte que la pénalité de deux tours est remplacée par la pénalité d'un tour.

15.2 L'annexe P s'applique, modifiée comme suit :

- 15.2.1 Pour toutes les classes la RCV P2.1 est modifiée de sorte que la pénalité de deux tours est remplacée par la pénalité d'un tour.
- 15.2.2 La RCV P2.3 ne s'applique pas et la RCV P2.2 s'applique à toute pénalité après la première.

16. TEMPS CIBLE ET TEMPS LIMITES

16.1 Les temps sont les suivants :

Classe	Temps cible	Temps limite pour finir
Toutes classes	20 à 40minutes	sans

16.2 Le non-respect du temps cible ne sera pas un motif de réparation (ceci modifie la RCV 62.1(a)).

17. DEMANDES D'INSTRUCTION

- 17.1 Pour chaque classe, le temps limite de réclamation est de 60 minutes après que le dernier bateau a fini la dernière course du jour ou après que le comité de course a signalé qu'il n'y aurait plus de course ce jour, selon ce qui est le plus tard. L'heure sera affichée sur le tableau officiel d'information.
- 17.2 Les formulaires de demandes d'instruction sont disponibles au secrétariat.
- 17.3 Des avis seront affichés au plus tard 30 minutes après le temps limite de réclamation pour informer les concurrents des instructions dans lesquelles ils sont parties ou appelés comme témoins. Les instructions auront lieu dans la salle du jury .Elles commenceront à l'heure indiquée au tableau officiel d'information.
- 17.4 Une liste des bateaux qui ont été pénalisés selon l'annexe P pour avoir enfreint la RCV 42 sera affichée.

18. CLASSEMENT

- 18.1 Une course doit être validée pour valider la compétition.
- 18.2 Courses retirées
- (a) Quand moins de trois courses ont été validées, le classement général d'un bateau sera le total des scores de ses courses.
- (b) Quand trois courses ou plus ont été validées, le classement général d'un bateau sera le total des scores de ses courses à l'exclusion de son plus mauvais score.
- 18.3 Le calcul du temps compensé des bateaux qui y sont soumis sera fait selon le système temps sur temps.
- 18.4 Les coefficients à utiliser pour le calcul des temps compensés, tels qu'ils ressortent des tables de rating de la FFVoile seront affichés au tableau officiel d'information au plus tard une heure avant l'heure prévue pour le départ de la première course. Les réclamations concernant ces coefficients sont admises jusqu'à l'heure limite de réclamation du premier jour.

19. REGLES DE SECURITE

- 19.1 [DP] [NP] Un émargement (sortie et retour) sera mis en place suivant les modalités décrites ci-après :
- 19.2 Pour effectuer un contrôle des concurrents inscrits quittant la terre pour aller courir et revenant à terre après avoir couru, ceux-ci doivent apposer leur signature sur une liste des concurrents inscrits mise à leur disposition au rez-de-chaussée du YCCarnac.

Emargement départ : 1 heure avant le premier signal de départ valide du jour.

Délais pour émarger : Les concurrents doivent émarger dès leur retour à terre, et au plus tard 30 minutes après l'arrivée du dernier.

19.3 Pénalités pour non émargement :

Une omission à l'émargement entraînera une pénalité de 10 % du nombre des inscrits jusqu'à une disqualification.

Cette pénalité est applicable :

- à la première course du jour pour une omission d'émargement départ
- à la dernière course du jour pour une omission d'émargement retour
- à l'ensemble des courses du jour pour omission d'émargement départ et retour

19.4 [DP] [NP] Un bateau qui abandonne une course doit le signaler au comité de course aussitôt que possible.

19.5 Utilisation du bout-dehors :
Sauf si les règles de classe le précisent autrement, la sortie du bout-dehors est autorisée uniquement pour établir et porter le spinnaker.

20. REMPLACEMENT DE CONCURRENTS OU D'EQUIPEMENT

20.1 [DP] Le remplacement de concurrents ne sera pas autorisé sans l'approbation écrite préalable du comité de course ou du jury.

20.2 [DP] Le remplacement d'équipement endommagé ou perdu ne sera pas autorisé sans l'approbation du comité technique ou du comité de course. Les demandes de remplacement doivent lui être faites à la première occasion raisonnable.

21. CONTROLES DE JAUGE ET D'EQUIPEMENT

21.1 Un bateau ou son équipement peuvent être contrôlés à tout moment pour vérifier la conformité aux règles de classe et aux instructions de course.

21.2 [DP] Sur l'eau, un membre du comité technique peut demander à un bateau de rejoindre immédiatement une zone donnée pour y être contrôlé.

22. BATEAUX OFFICIELS

Les bateaux officiels sont identifiés un pavillon ou un marquage YC Carnac.

23. ACCOMPAGNATEURS

23.1 [DP] [NP] Les accompagnateurs doivent rester en dehors des zones où les bateaux courent depuis le signal préparatoire de la première classe à prendre le départ jusqu'à ce que tous les bateaux aient fini ou abandonné ou que le comité de course signale un retard, un rappel général ou une annulation.

23.2 [DP] [NP] Les bateaux accompagnateurs doivent être identifiés.

23.3 La réglementation des conditions d'intervention des accompagnateurs sur les compétitions de la FFVoile s'appliquera.

23.4 [DP] [NP] Les bateaux accompagnateurs doivent avoir à bord :

- Des gilets de sauvetage (mini 50N) portés en permanence par toutes les personnes à bord
- Une VHF
- Un couteau
- Une ancre et une ligne de mouillage adaptée
- Un bout de remorquage flottant de 10mm de diamètre et de 15m de long
- Un dispositif de coupe circuit en cas de chute qui doit être connecté au pilote tant que le moteur est en marche. Un coupe circuit supplémentaire doit être présent à bord (Directive 240)

Les pilotes des bateaux accompagnateurs doivent se conformer à toute demande des arbitres ou des représentants de l'autorité organisatrice, particulièrement celles concernant l'assistance. Les bateaux accompagnateurs doivent respecter les règles de navigation en vigueur localement, en particulier le respect des limitations de vitesse dans les différentes zones.

24. EVACUATION DES DETRITUS

Les détritrus peuvent être placés à bord des bateaux officiels ou accompagnateurs.

25. EMBLEMES

[DP] Les bateaux doivent être maintenus à la place qui leur a été attribuée quand ils se trouvent dans le parc à bateaux.

26. PRIX

Des prix seront distribués aux premiers de chaque classe.

1^{er} / 2^{ème} / 3^{ème} 29er

1^{er} / 2^{ème} / 3^{ème} Open Skiff

1^{er} / 2^{ème} / 3^{ème} Open Skiff fille

1^{er} Open Skiff Benjamin

1^{ère} Open Skiff Benjamine

1^{er} / 2^{ème} / 3^{ème} IND Fast (si plus de 5 bateaux)

1^{er} / 2^{ème} / 3^{ème} IND Médium (si plus de 5 bateaux)

Sinon 1^{er} / 2^{ème} / 3^{ème} IND

L'organisateur se réserve le droit d'offrir d'autres prix.

Arbitres désignés :

Président du comité de course : Patrick Longuet

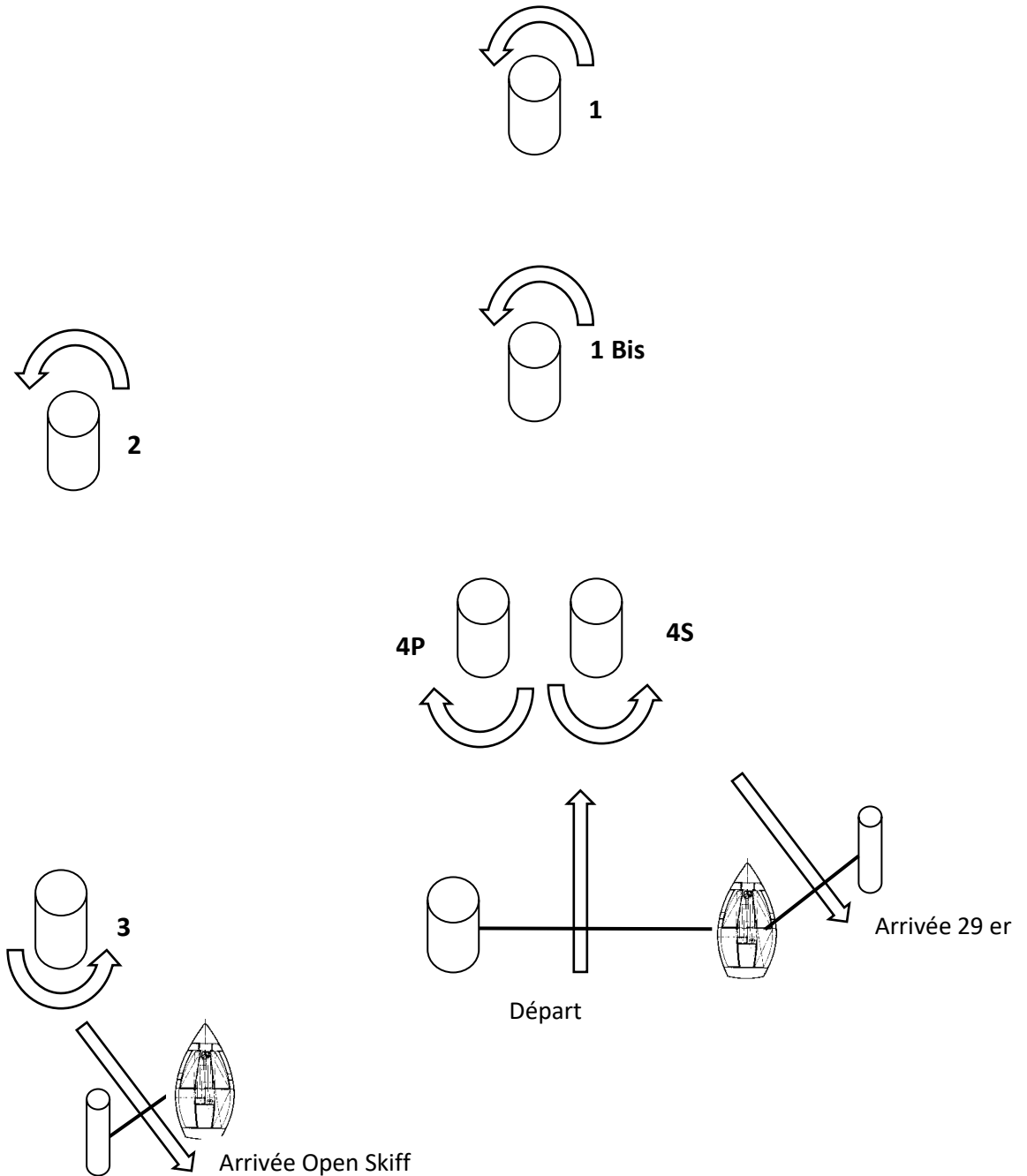
Président du jury : Alain Champy

ANNEXE ZONES DE COURSE



ANNEXE PARCOURS

Parcours du SAMEDI 23 MARS



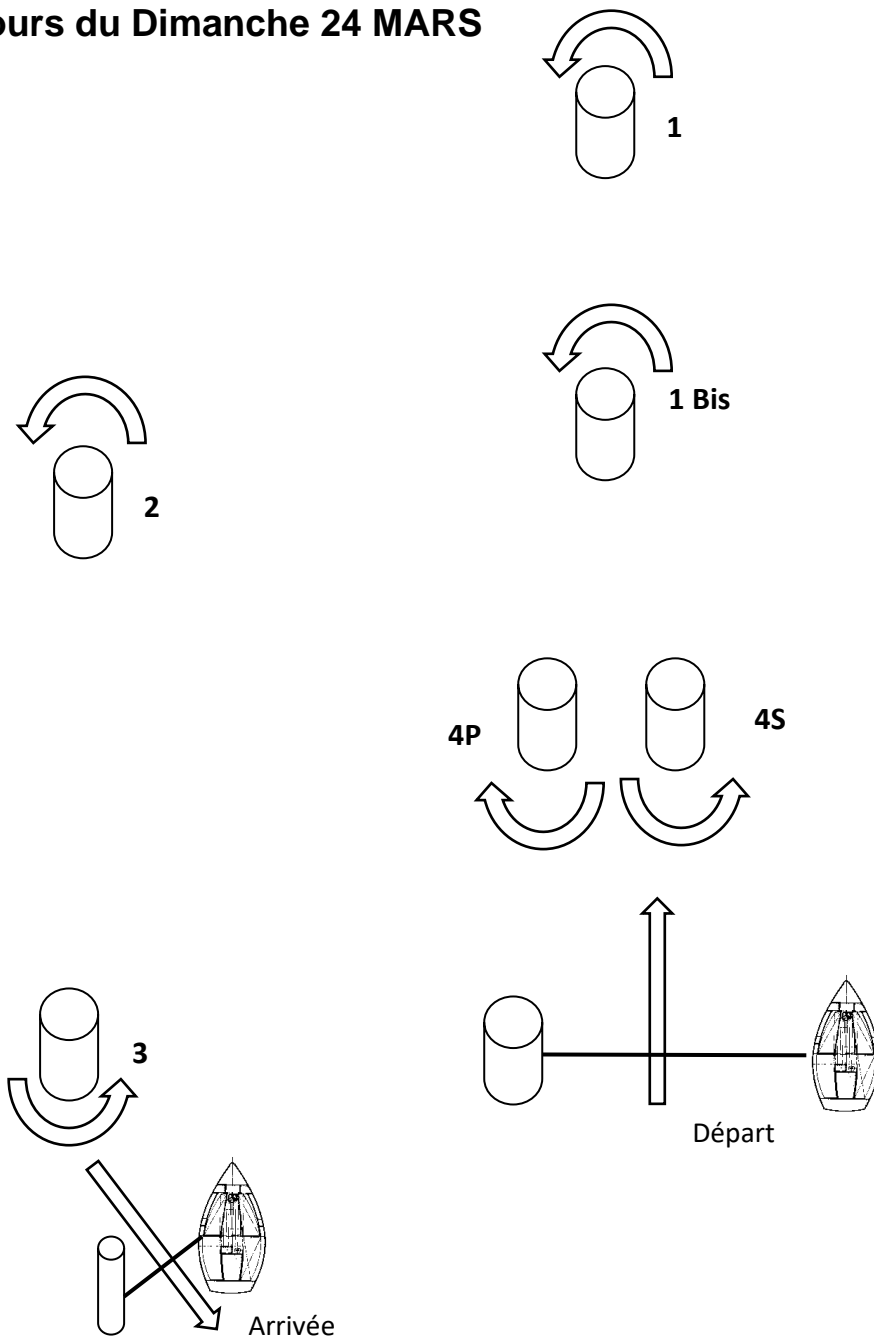
Parcours OPEN SKIFF : Départ -1Bis – 2- 3- 2- 3- Arrivée

Parcours 29er : Départ – 1- Porte 4S/4P-1 - Porte 4S/4P -1 - Porte 4S/4P – Arrivée

Bouées :

Départ	1	1Bis	2	3	4S et 4 P	Arrivées
Orange	Rouge	YCC	Jaune	Jaune	Rouges	Crayon Jaunes

Parcours du Dimanche 24 MARS



Parcours (affichés sur Bateau Comite)

I1 : Départ – 1- Porte 4S/4P- 1-2-3- Arrivée

I2 : Départ – 1- Porte 4S/4P- 1- Porte 4S/4P- 1-2-3- Arrivée

O1 : Départ – 1-2-3-2-3- Arrivée

O1Bis : Départ – 1Bis-2-3-2-3- Arrivée

Bouées :

Départ	1	1Bis	2	3	4S et 4 P	Arrivée
Orange	Rouge	Jaune	Rouge	Jaune	YCC blanche	Crayon Jaune